

## **Installatiehandleiding voor de douchecabine Crown**

**Let op!** De installatie van de douchecabine moet worden uitgevoerd door specialisten met de juiste kwalificaties en ervaring met glasproducten. De monteur moet bij het uitvoeren van de werkzaamheden de veiligheidsvoorschriften naleven bij het werken met glasproducten. Voor de installatie moet de integriteit van het product worden gecontroleerd.

De douchecabine is bedoeld voor installatie in de badkamer.

### **Verboden:**

- Het is verboden om de douchecabine schoon te maken met schurende, zure of alkalische schoonmaakmiddelen.
- De douchecabine mag niet worden geïnstalleerd op plaatsen die niet geschikt zijn voor het installeren van een douchecabine.

### **Installatiehandleiding voor de douchecabine Crown**

#### **Benodigde gereedschappen voor installatie van de douchecabine:**

- Kruiskopschroevendraaier
- Boormachine
- Boor van 6 mm
- Boor van 8 mm
- Siliconenkit
- Waterpas

- Set inbussleutels

- Rolmaat

**Specificatie van onderdelen voor installatie Hoofdonderdelen van het cabineframe:**

1. Glas – 3 stuks
2. Vloerprofiel voor zijwand – 1 stuk
3. Vloerprofiel voor glazen inzetstuk – 1 stuk
4. Muurprofiel\* – 4 stuks
5. Scharnier glas-glas – 2 stuks
6. Beugel voor glas-muur bevestiging – 2 stuks
7. Drempel van de douchecabine – 1 stuk

**Handgrepen:** 8. Handgreep – 1 stuk

**Onderdelen voor de stabilisator:** 9. Bevestiging van de stabilisator aan de muur – 1 stuk 10. Bevestiging van de stabilisator aan het glas – 1 stuk 11. Stabilisatorbuis 30x10 – 1 stuk

**Afdichtingen:** 12. Magnetische afdichting – 2 stuks 13. Afdichting deur-glas – 1 stuk

14. Afdichting deur-drempel – 1 stuk

15. Afdichting glas-muur\* – 2 stuks

## **Bevestigingsmaterialen:**

## **Bevestigingsmaterialen:**

- Schroef 5x50 \*
- Plug 8/40 \*
- Schroef 3,5x35 \*
- Plug 6x35 \*

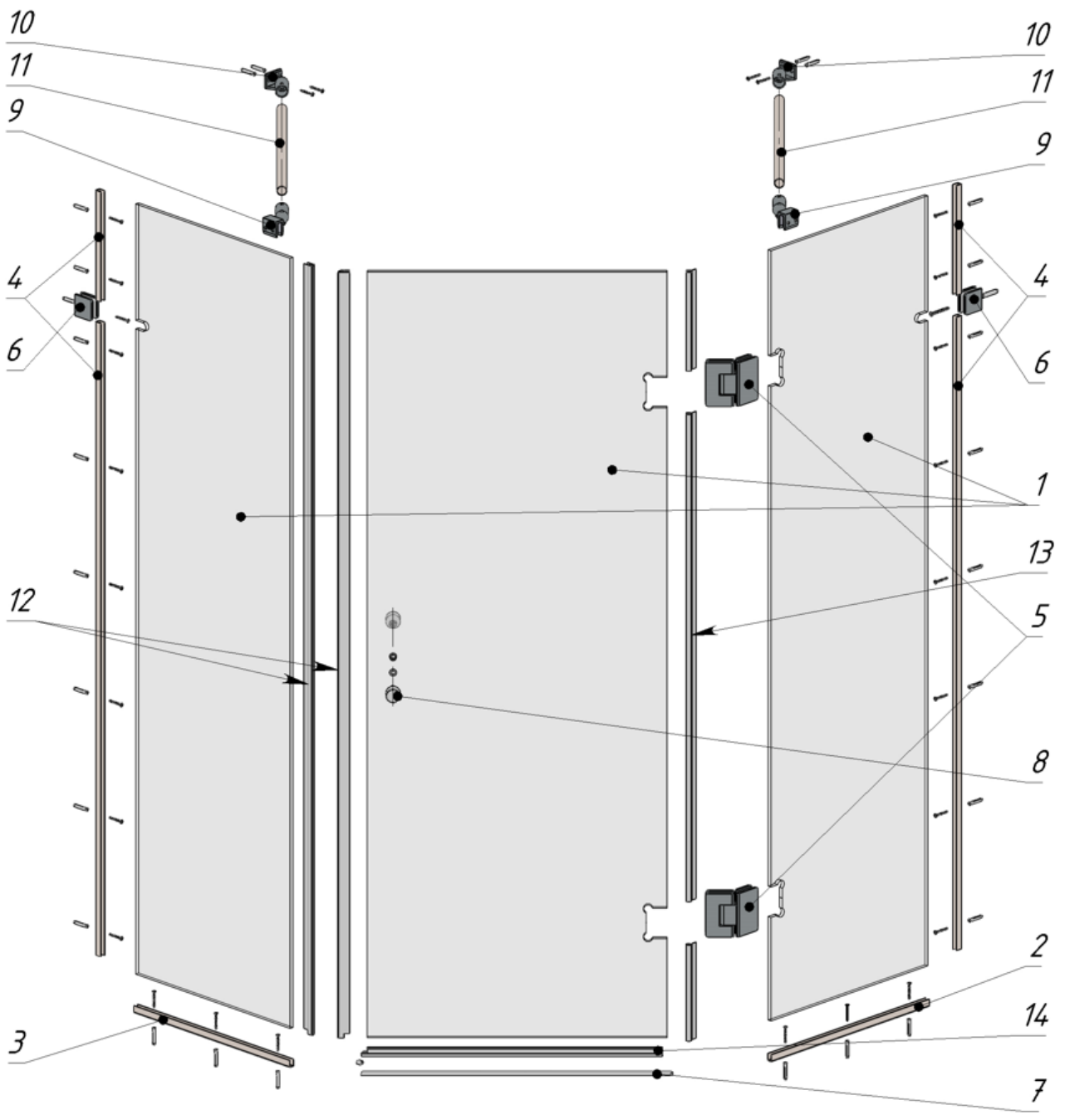
### **Optionele accessoires:**

- Handdoekdroger \*

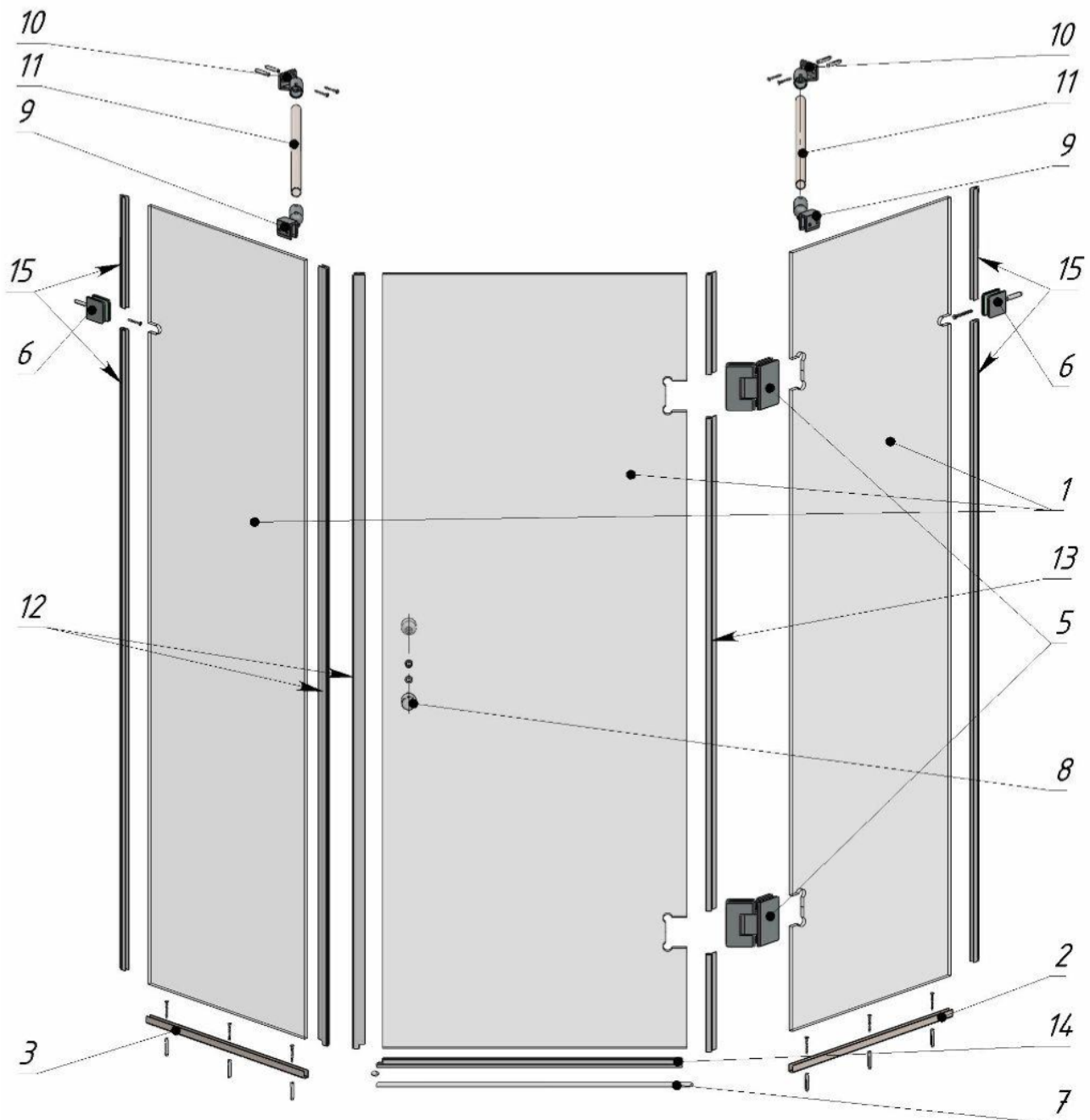
(\*) De aanwezigheid van deze componenten hangt af van de gekozen configuratie.

\*De hoeveelheid of beschikbaarheid van deze componenten hangt af van de afmetingen of optionele set.

Douchecabine met een profielmontagesysteem.

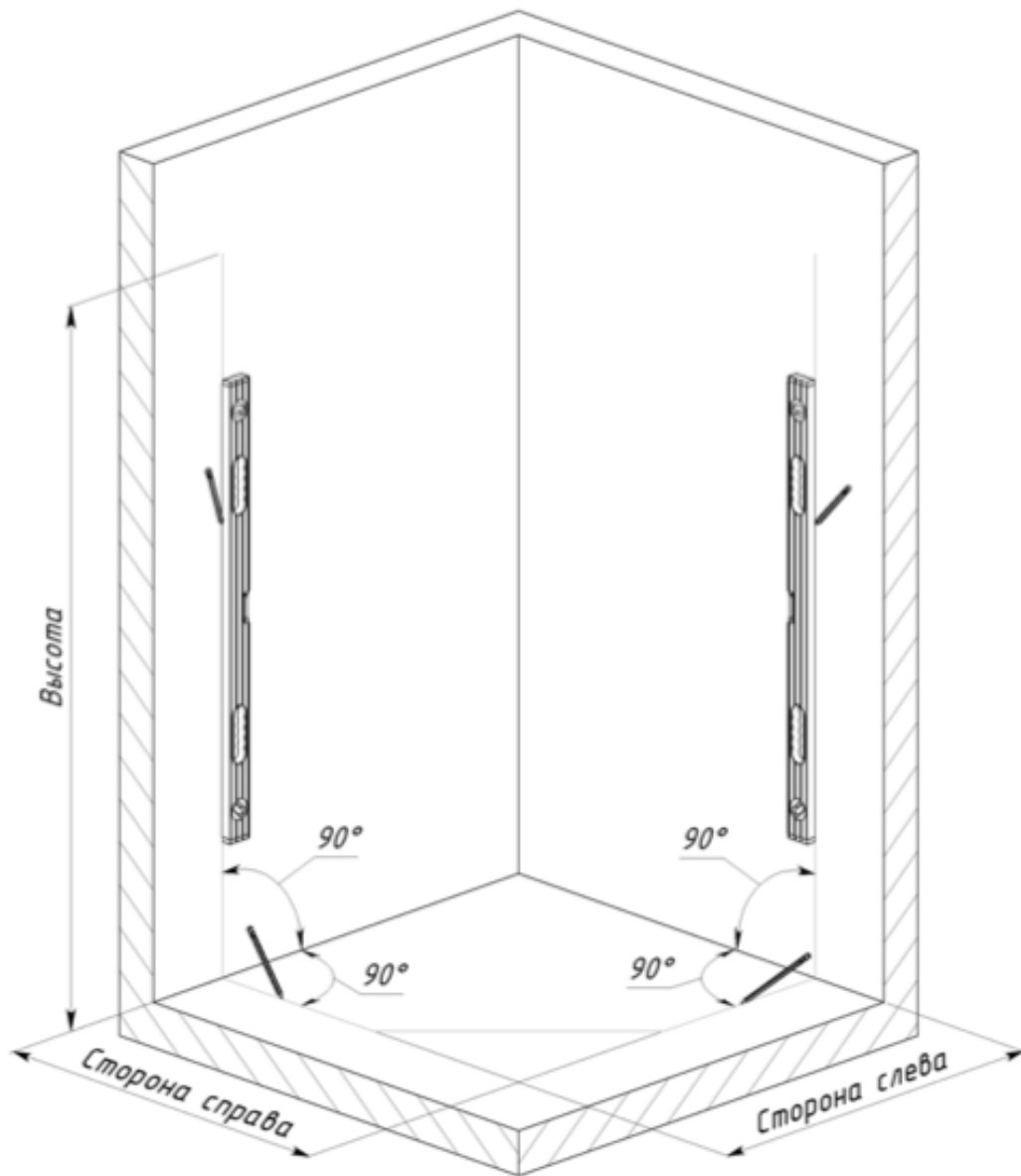


## Douchecabine zonder een profielmontagesysteem.

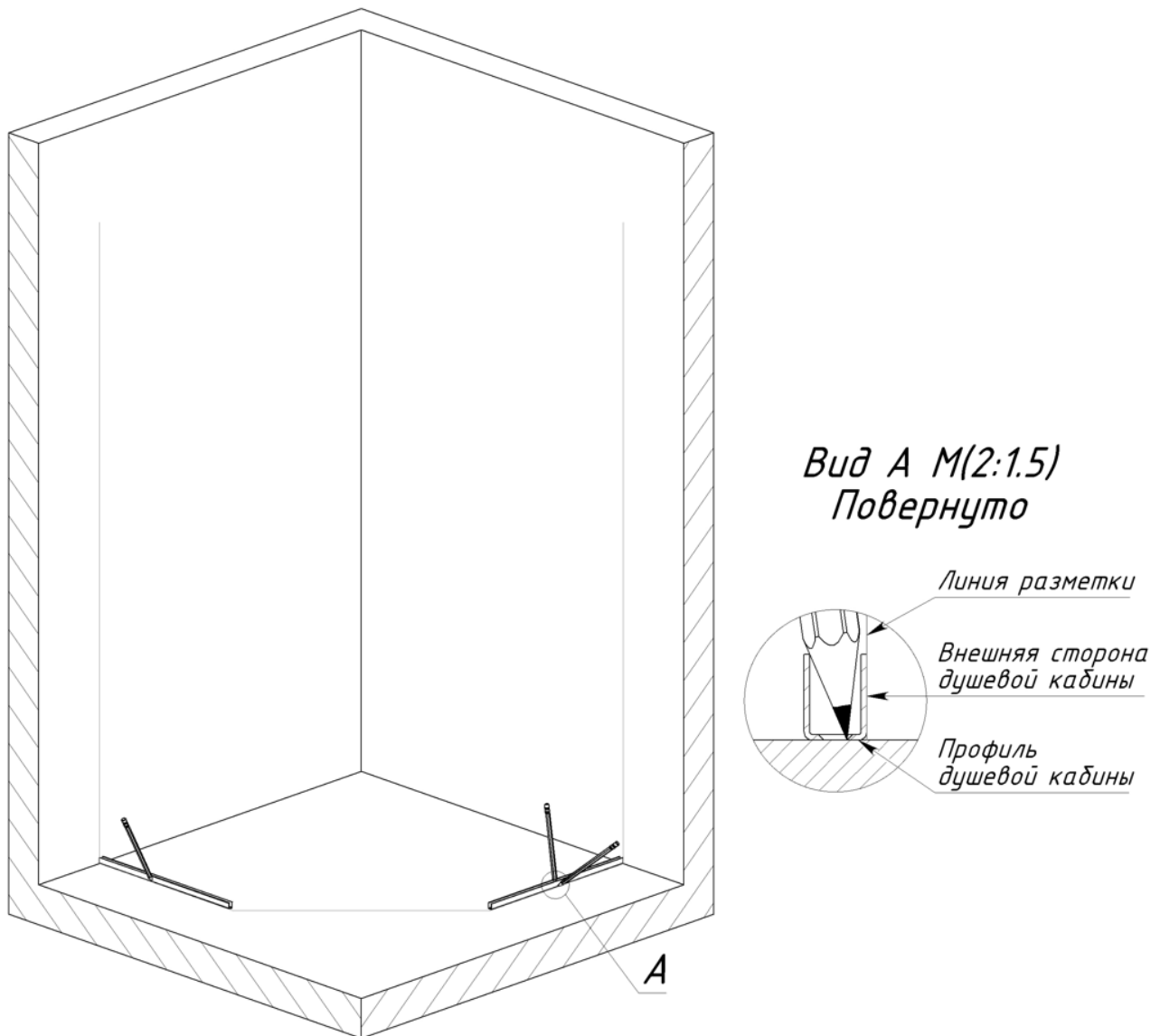


### Vorbereitung voor het installeren van de douchecabine

Om de douchecabine voor te bereiden, moet u de locaties voor de installatie van de douchecabine markeren.



Plaats de onderste profielen zodanig dat de gemarkeerde lijn zich op één lijn bevindt met de externe rand van het profiel van de douchecabine:



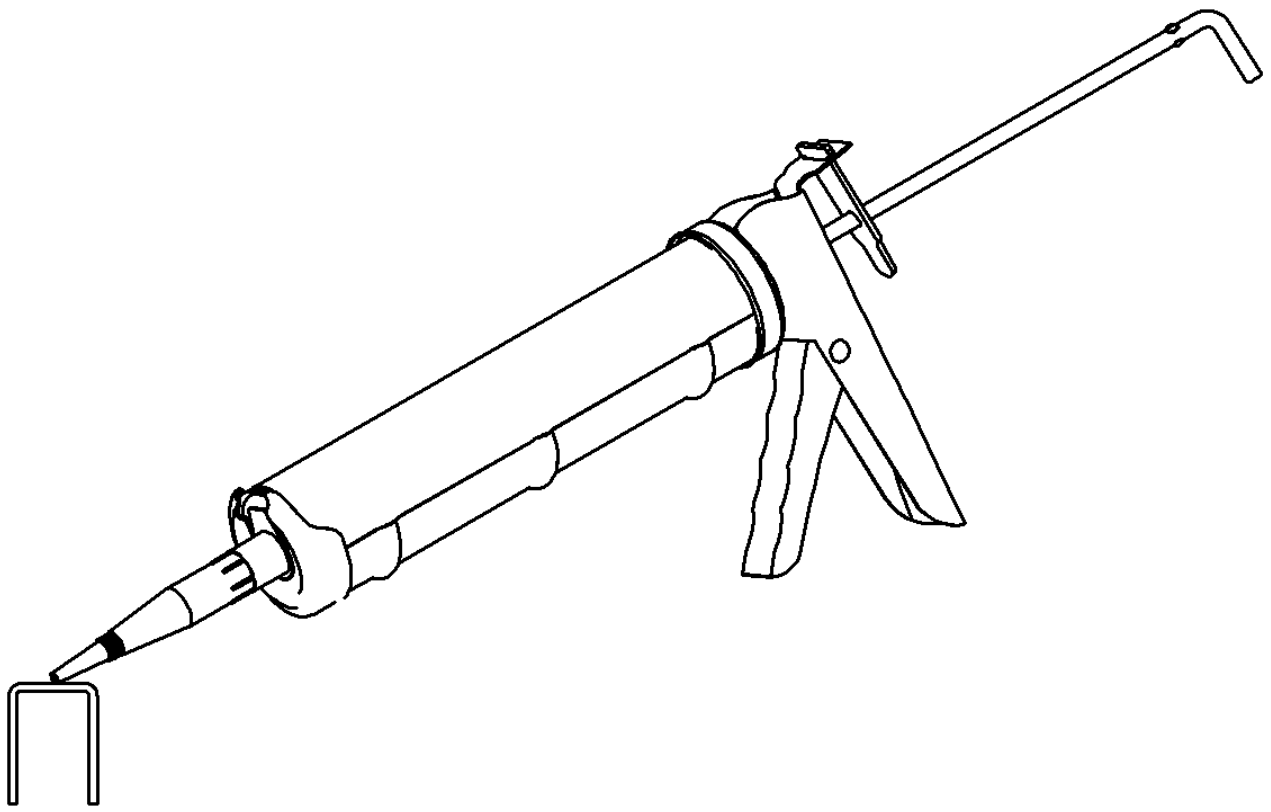
Markeer de gaten van het horizontale profiel.

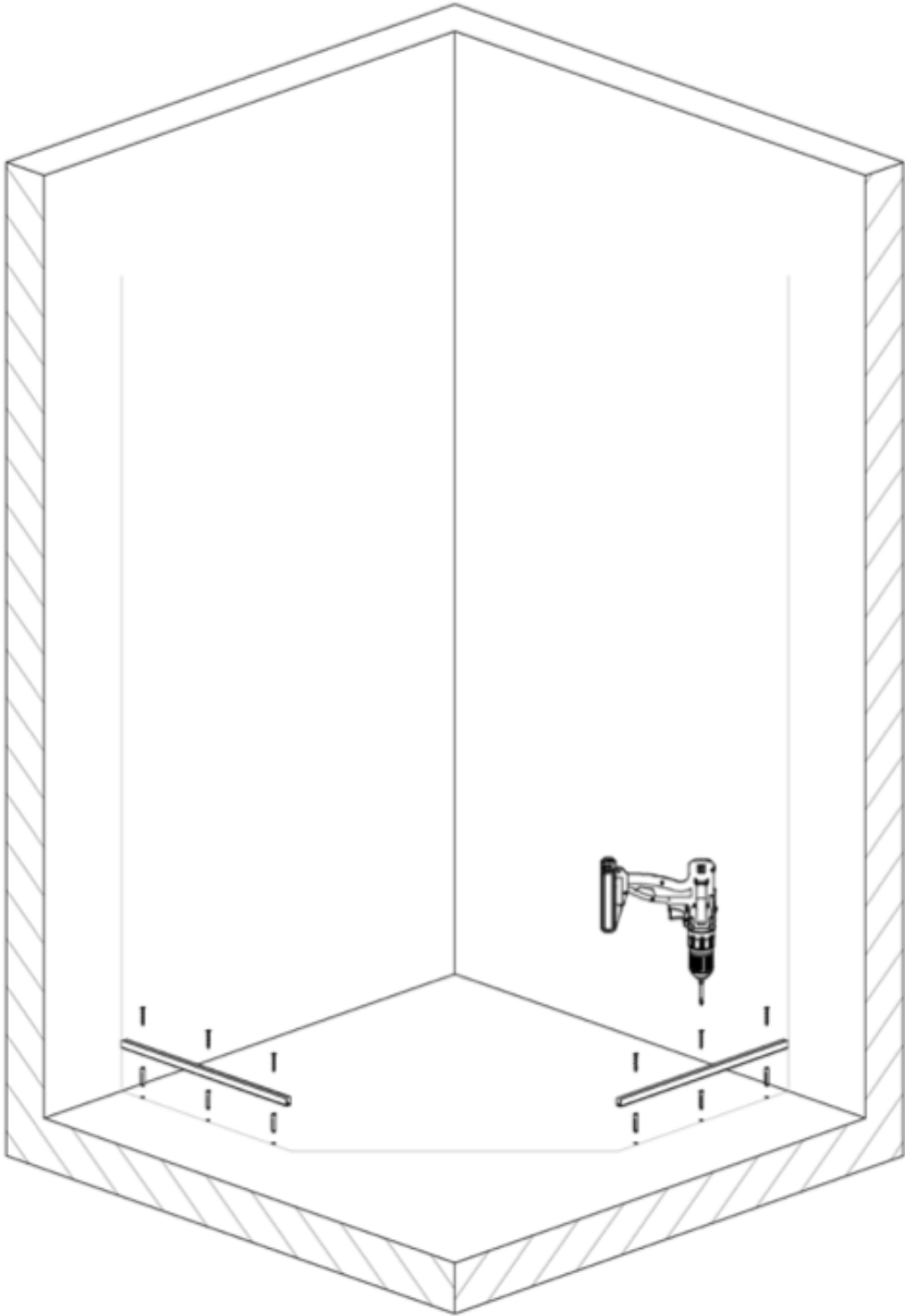
Boor de eerder gemarkeerde gaten met een boor van 6 mm diameter tot een diepte van minstens 45 mm.

Plaats 6 mm-dubbelzijdige pluggen in de gaten.

Breng transparante siliconenkit aan op de achterkant van het profiel; de beste methode is het gebruik van neutrale siliconenkit.

Bevestig vervolgens de onderste profielen met schroeven aan de vloer.



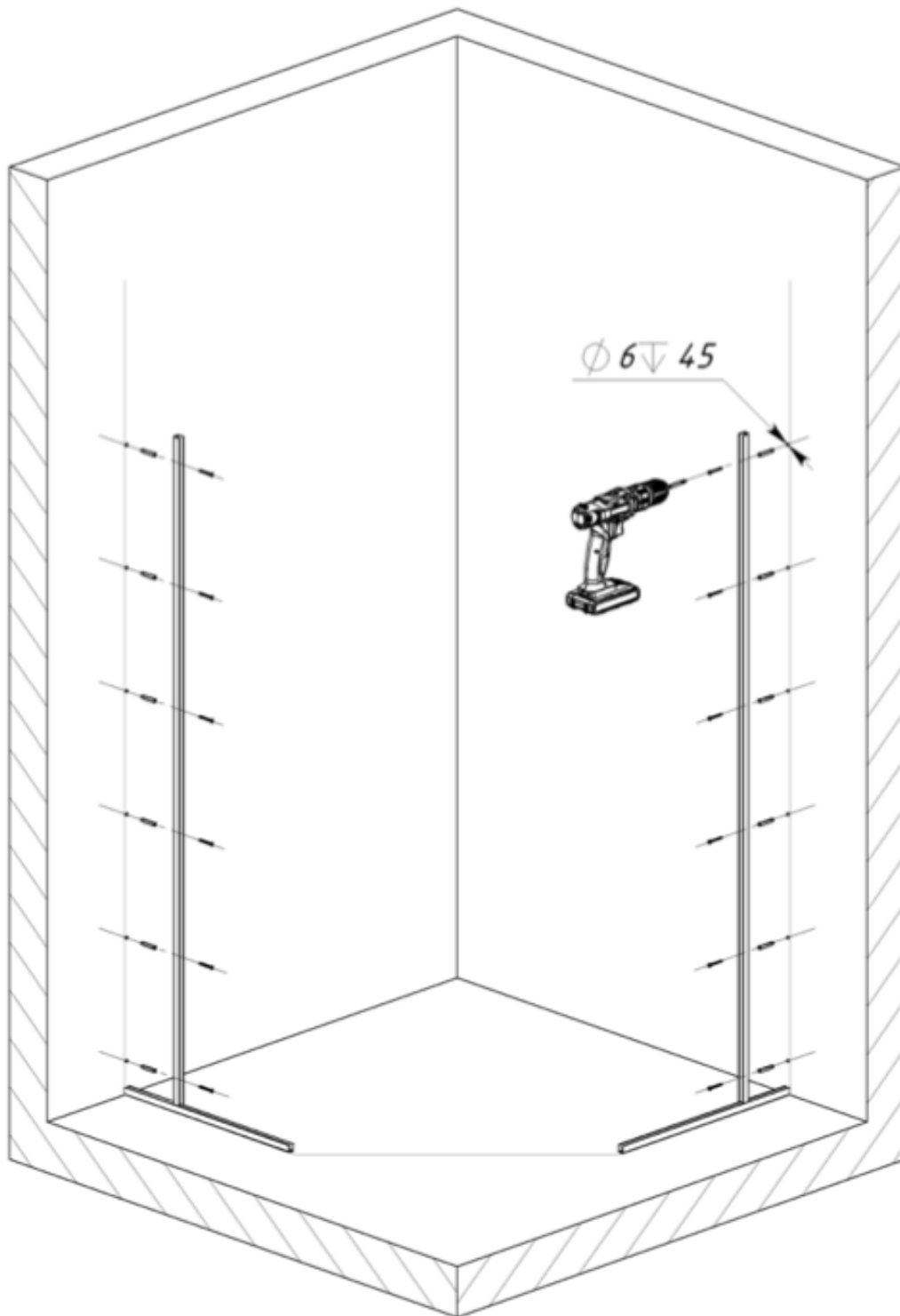


Installeer op dezelfde manier de verticale profielen die het glazen paneel ondersteunen van het onderste profiel tot de bevestigingsbeugel van het paneel.

Let op dat het verticale profiel zo moet worden geplaatst dat het externe vlak in lijn is met de gemarkeerde lijn.

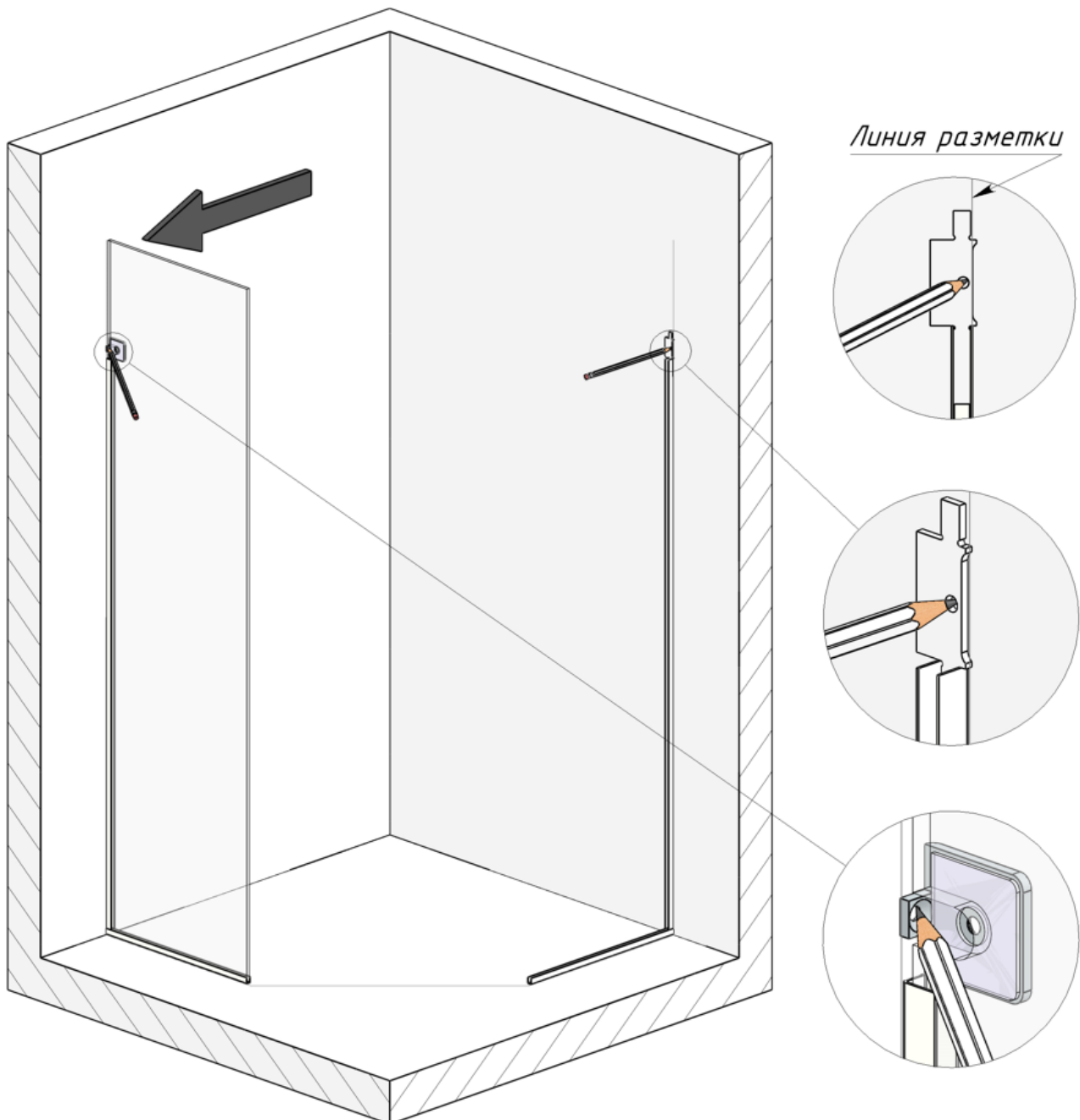
Markeer de gaten van het verticale profiel.

Boor de eerder gemarkeerde gaten met een boor van  $\text{Ø}6$  mm tot een diepte van minstens 45 mm.

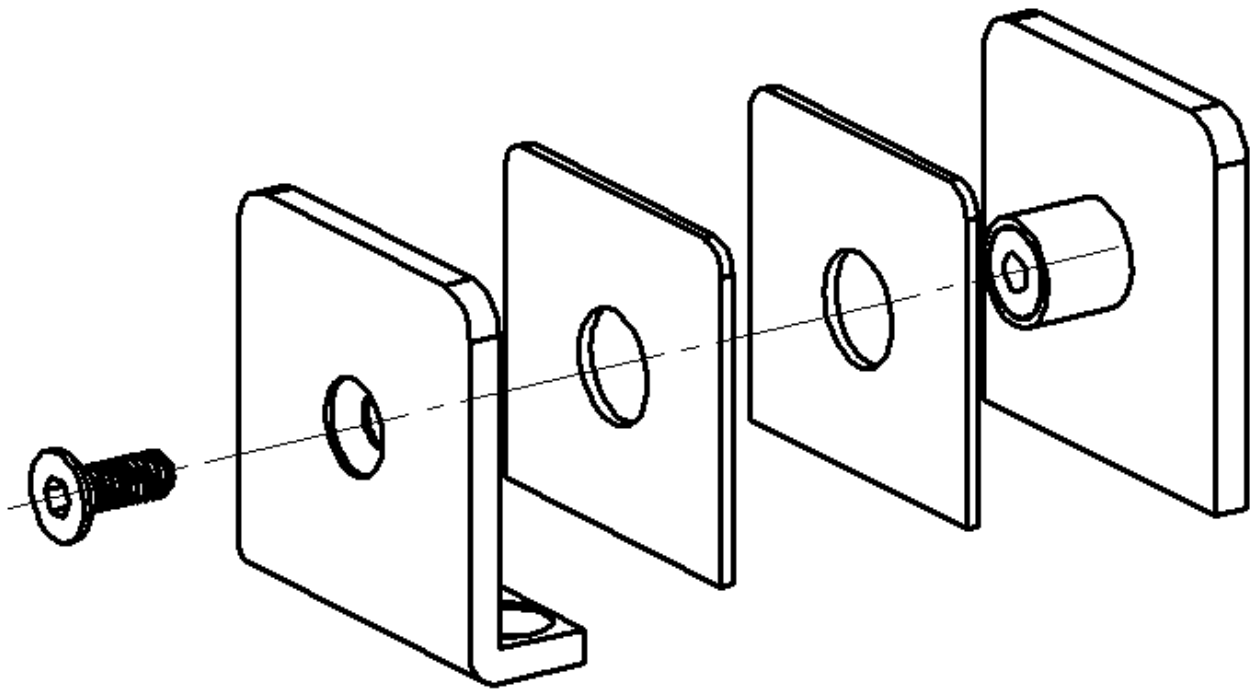


Plaats 6 mm-dubbelzijdige pluggen in de gaten.

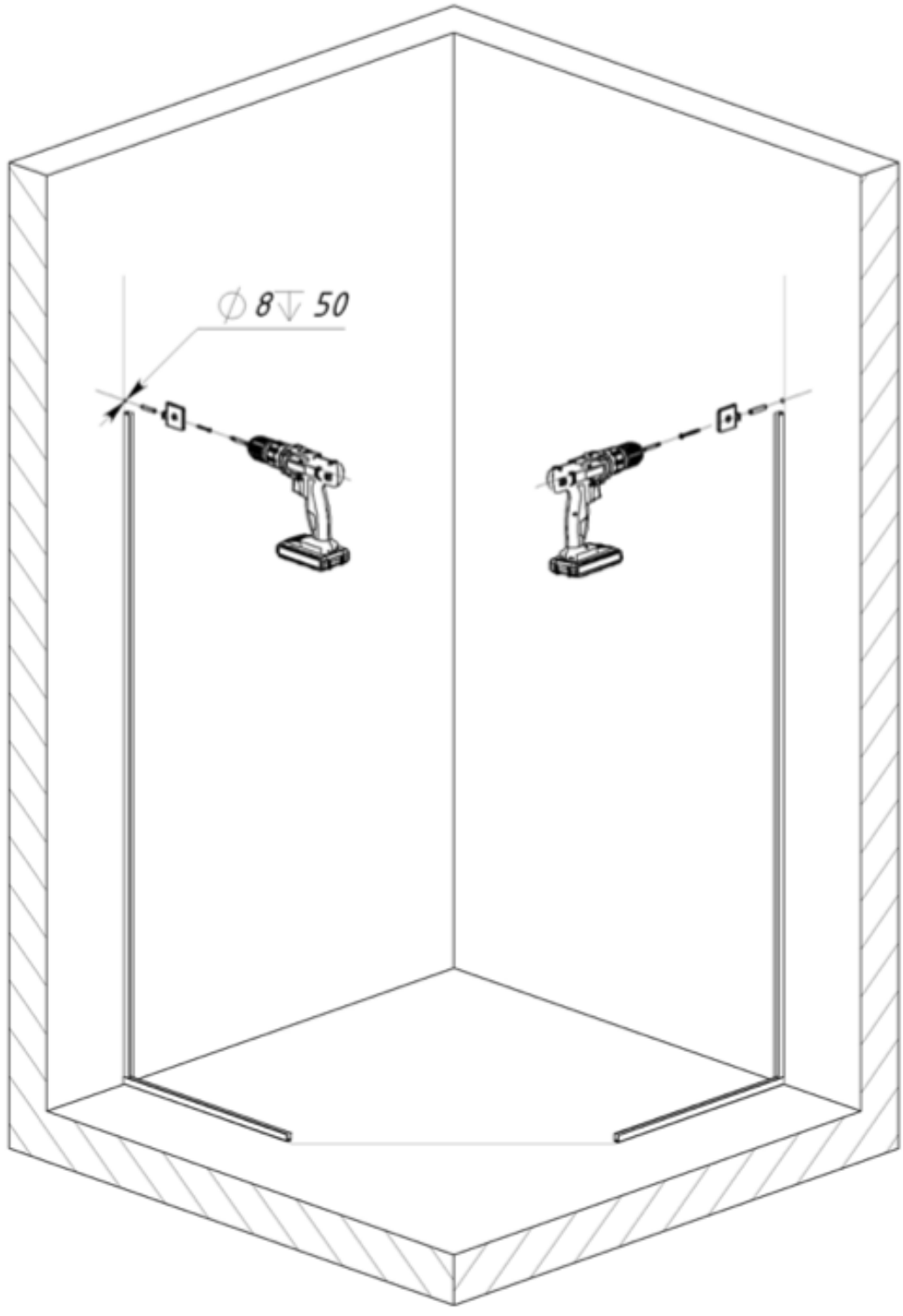
Breng een transparante siliconenkit aan op de achterkant van het profiel.  
De meest optimale methode is het gebruik van neutrale siliconen.  
Bevestig de verticale profielen met schroeven aan de muur.  
Plaats de mal voor het boren van gaten voor de glas-muurbeugel zoals hieronder afgebeeld. Als er geen mal beschikbaar is of als er niet-standaard monsters worden gebruikt, kunt u de beugel demonteren, het glas plaatsen en de beugel in de richting van de pijl drukken om het gat te markeren.



Demonteer de beugel van het verticale profiel.

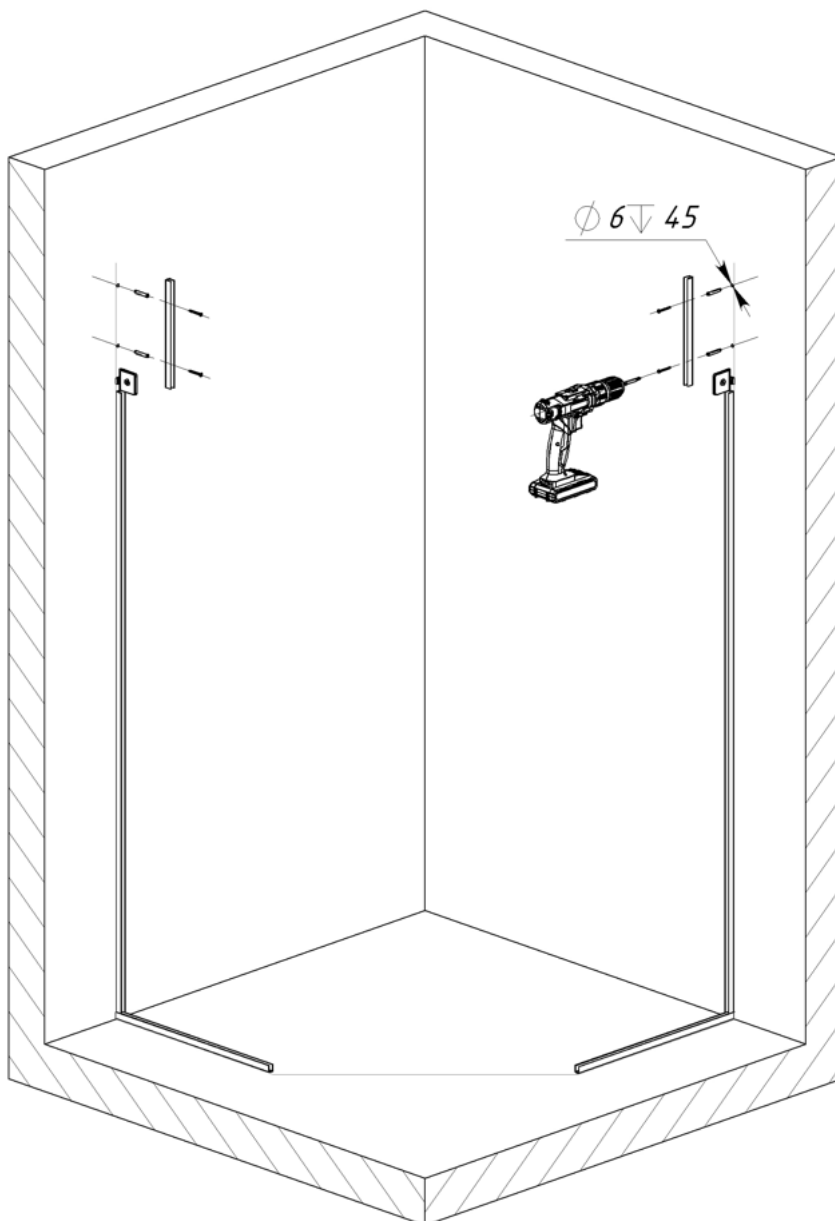


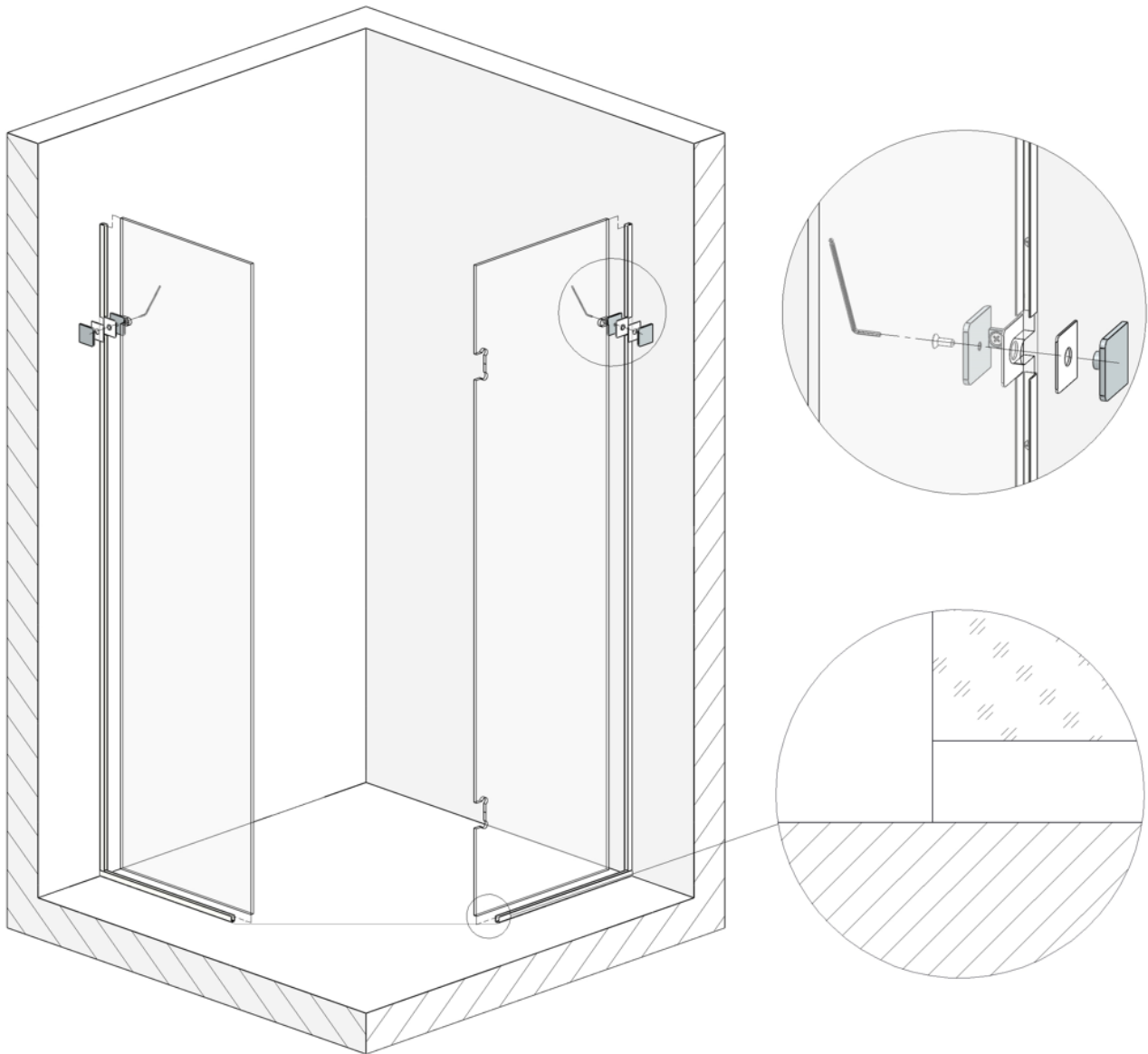
Boor 2 gaten met een diameter van  $\text{Ø}8$  mm en een diepte van ten minste 50 mm op de gemarkeerde plaatsen. Bevestig de beugels aan de muur.



Installeer op dezelfde manier de korte segmenten van de U-vormige profielen langs de eerder gemarkeerde lijn, net als de lange segmenten van het verticale profiel.

Breng siliconenkit aan op de binnenkant van het U-profiel. Zorg ervoor dat de siliconenkit alle interne holtes tussen het glas en het profiel opvult. Plaats de uiterste glazen panelen; let op dat de randen van het glas gelijk zijn met de randen van het profiel. Bevestig de glas-muurbeugel met een inbussleutel en zorg ervoor dat er aan beide zijden van het glas rubberen afdichtingen voor de bevestiging van het glas zijn.

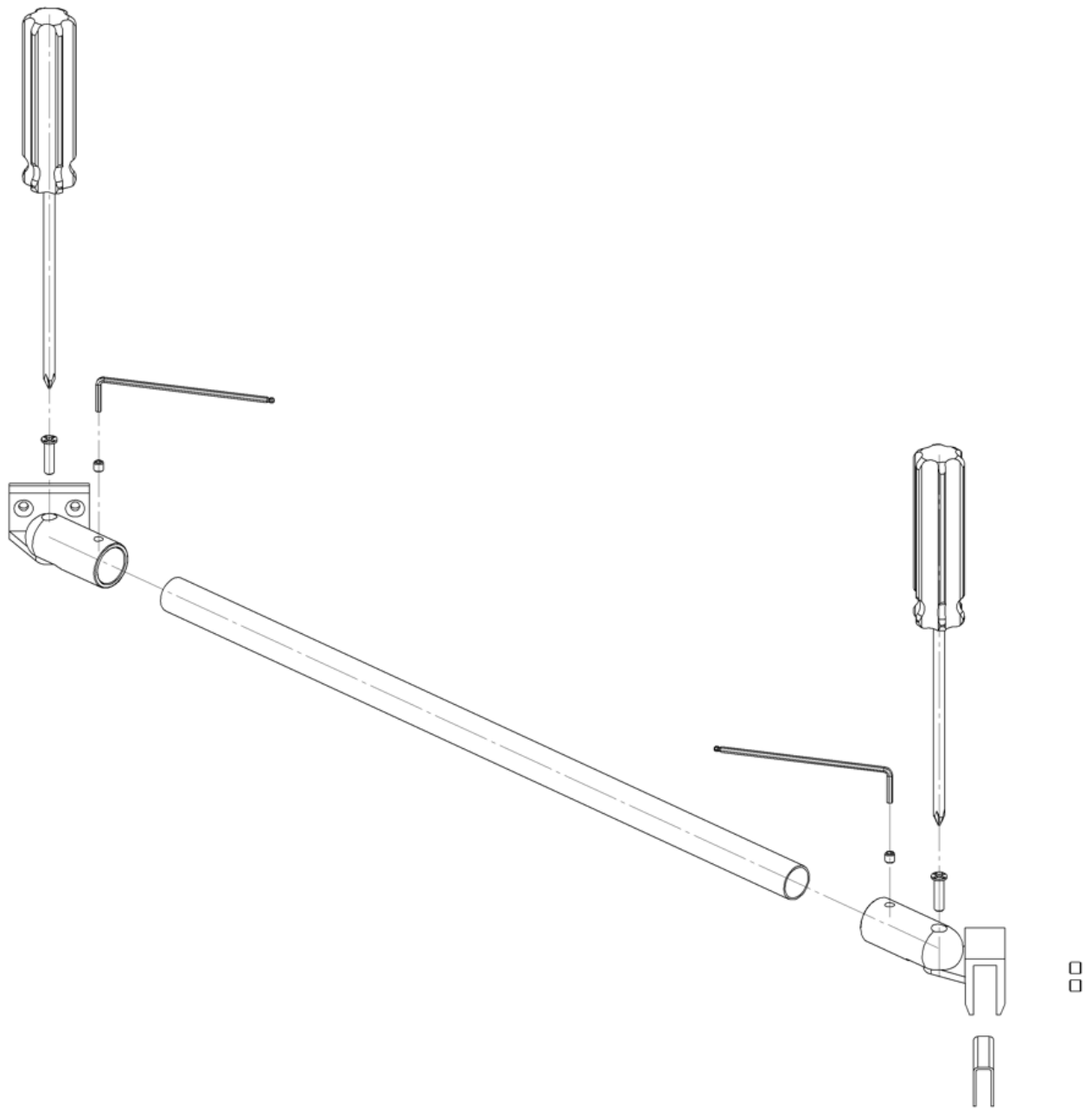




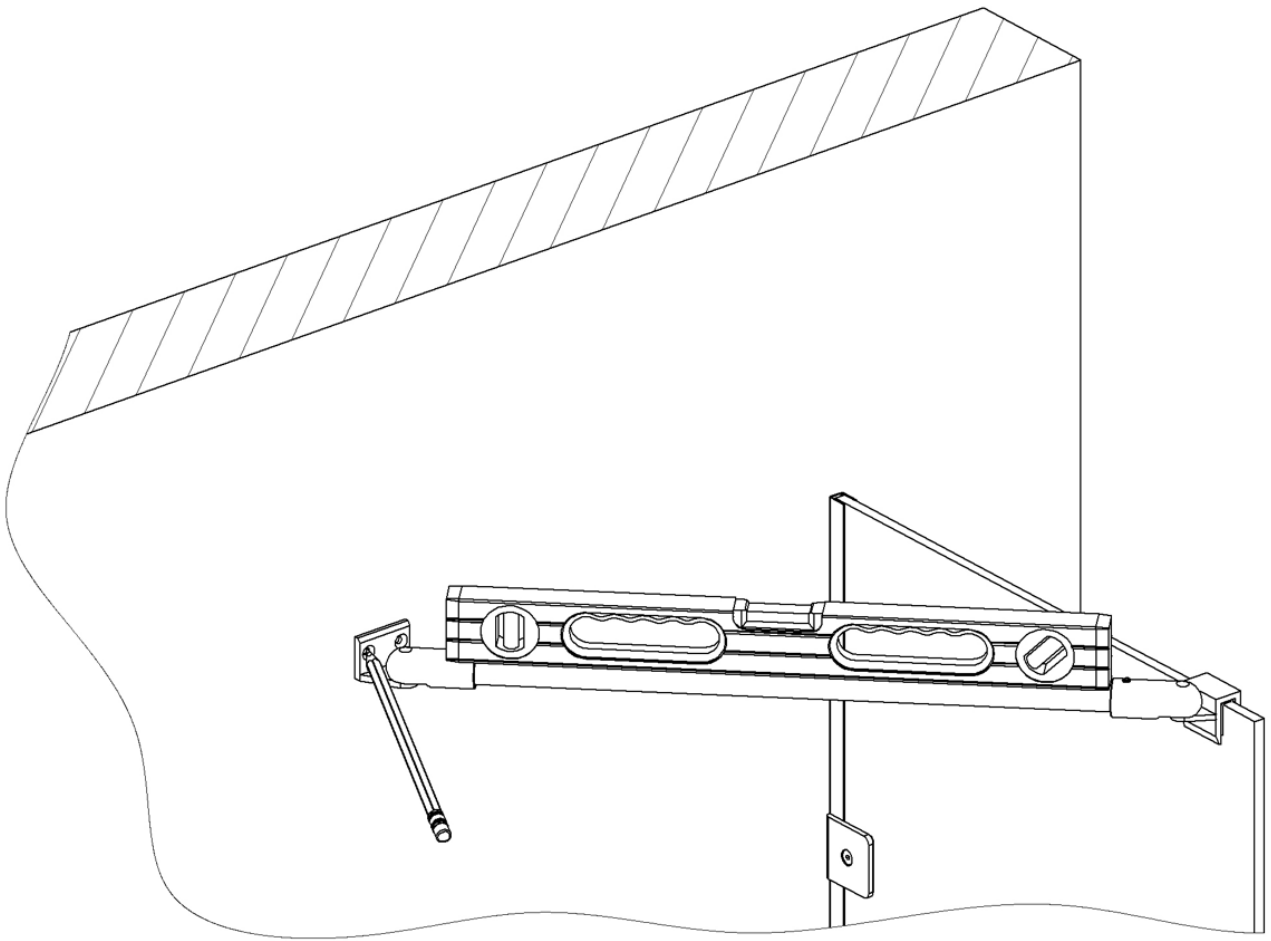
### Installatie van de glassteunen.

Verzamel de glassteun, die bestaat uit een buis en twee beugels: één voor het verbinden van de buis met het glas en de tweede voor het verbinden van de buis met de muur.

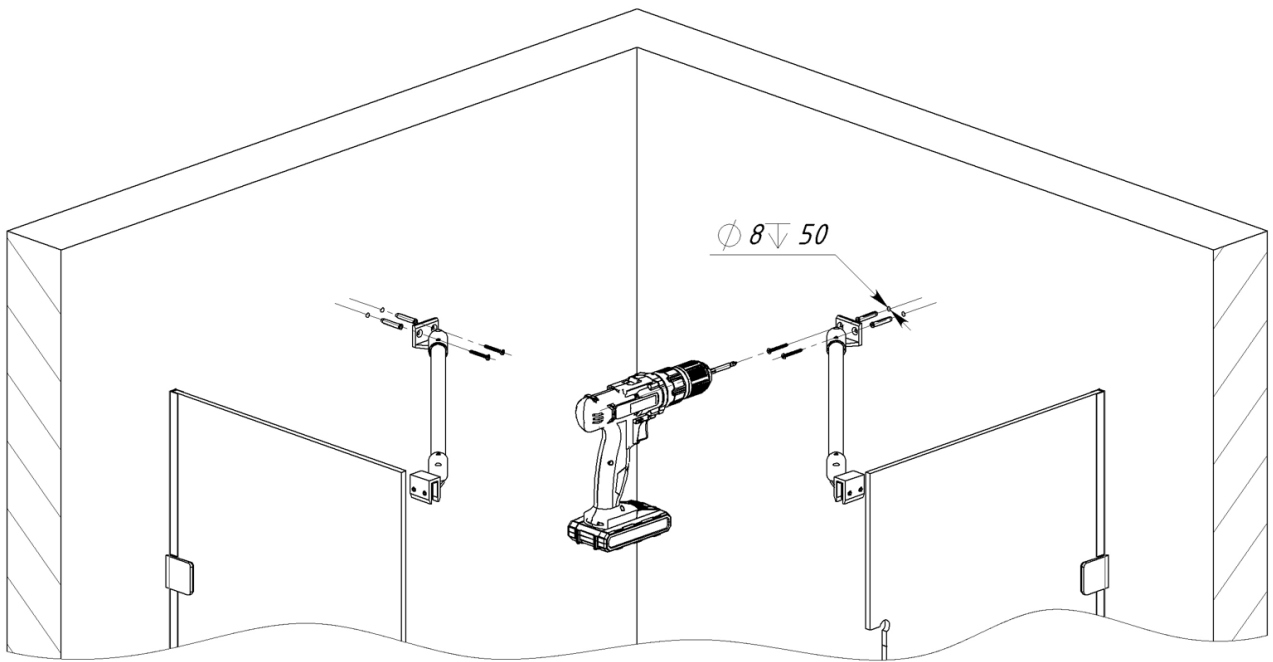




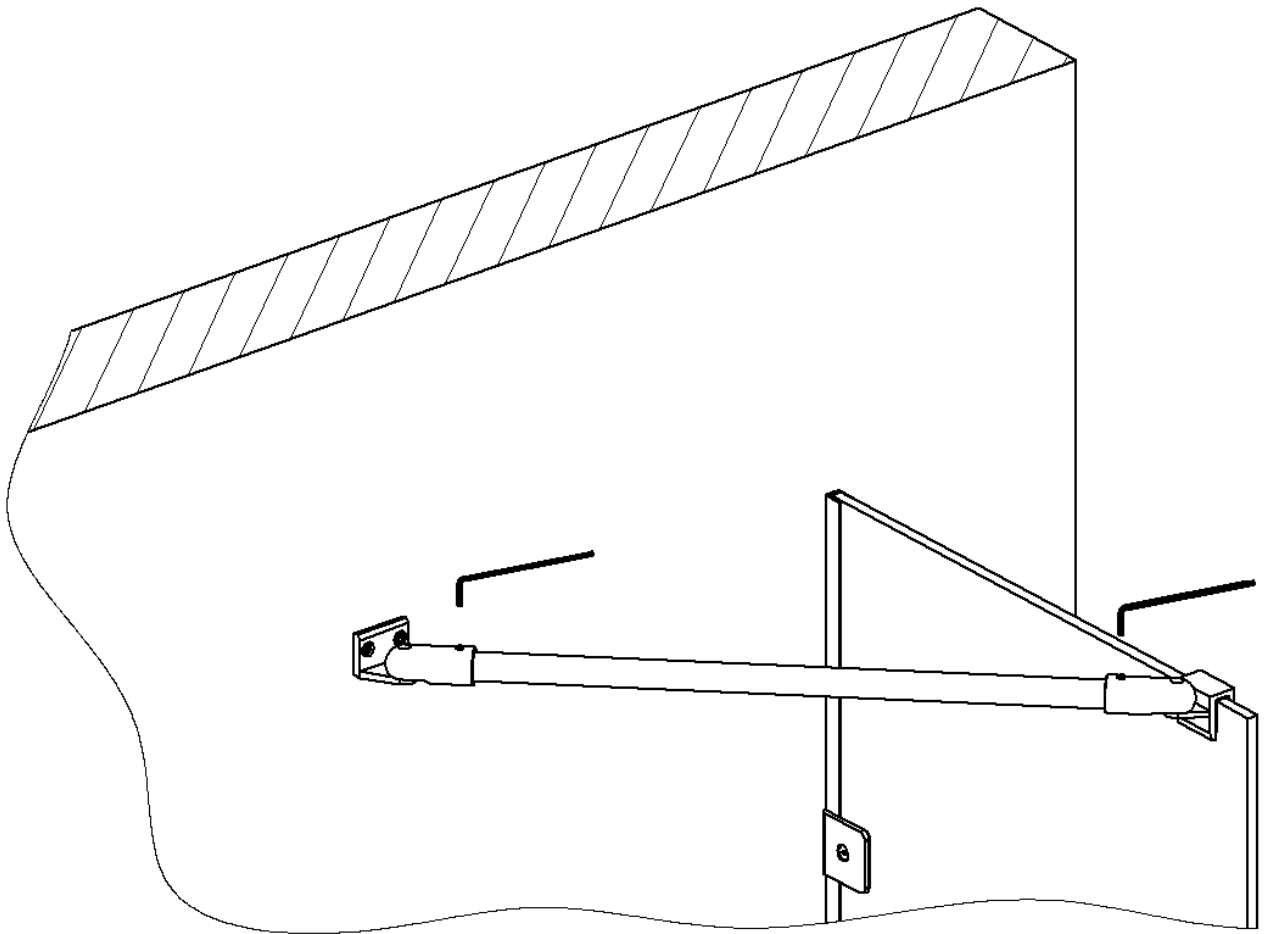
Bevestig de steunen aan het glas en markeer de posities voor de gaten:



Boor de bevestigingsgaten voor de beugels glas-  
muur.

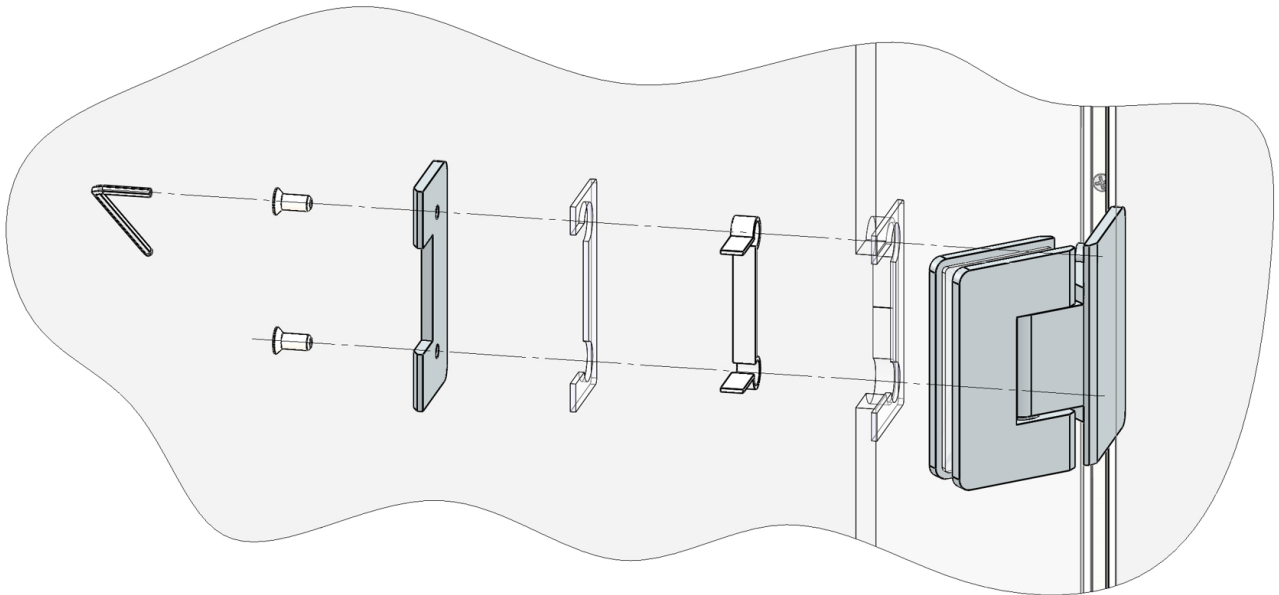


Draai de installatie-schroeven van de glassteunen aan.

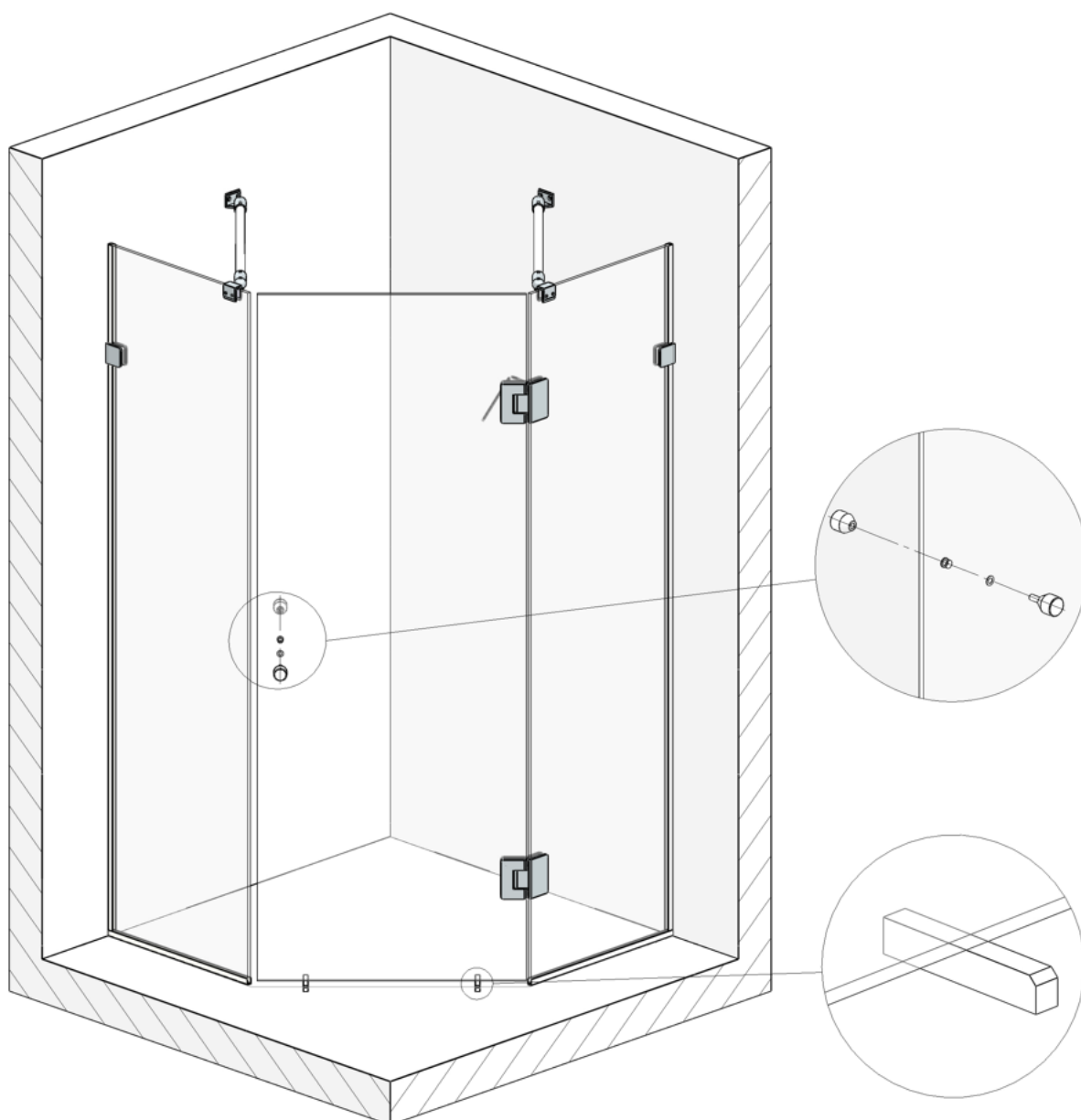


Demonteer het scharnier; het bestaat uit de behuizing, zijafdichtingen (er kunnen 2 tot 4 worden gebruikt), twee plastic eindafdichtingen, twee klemschijven en 4 schroeven.

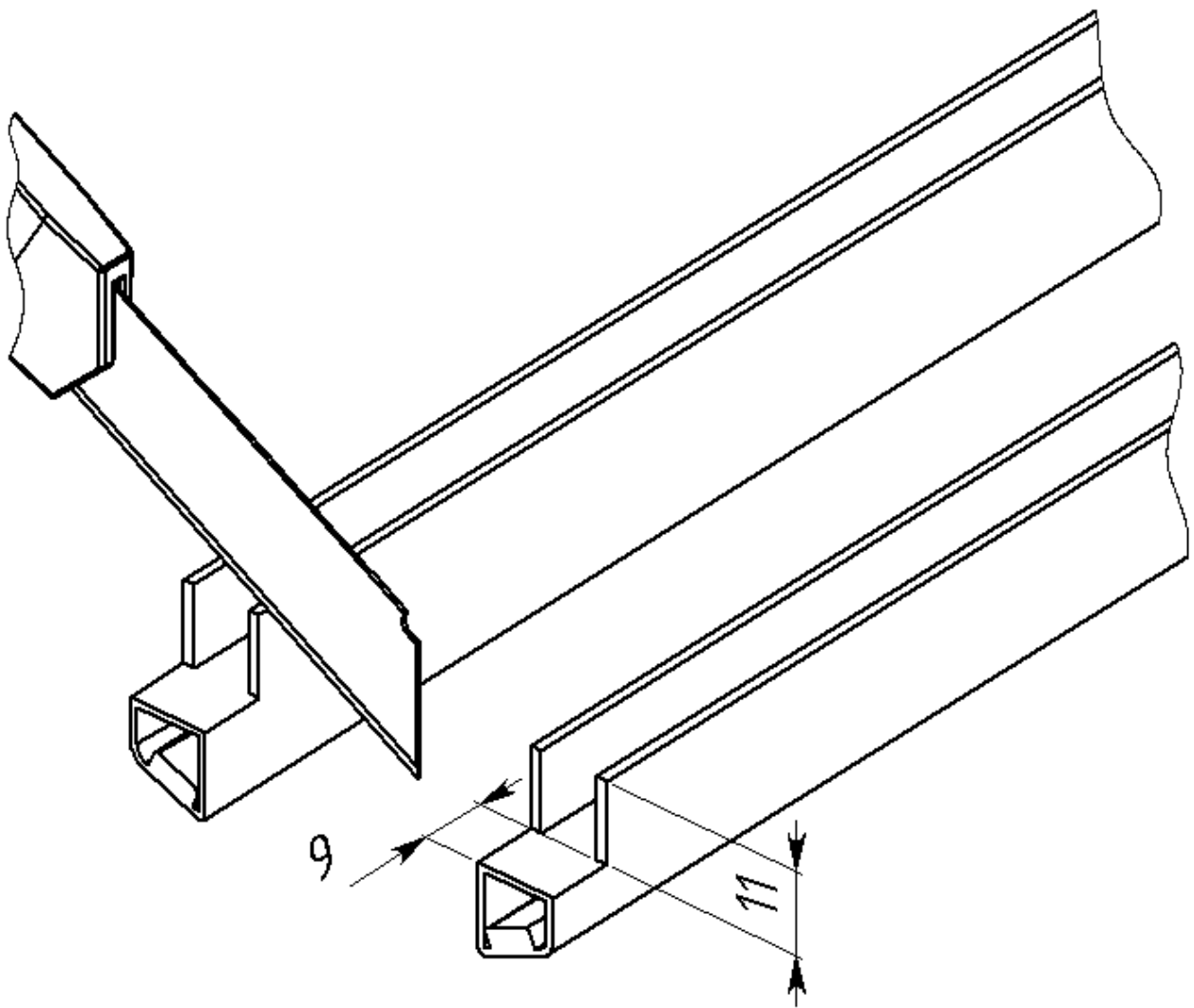




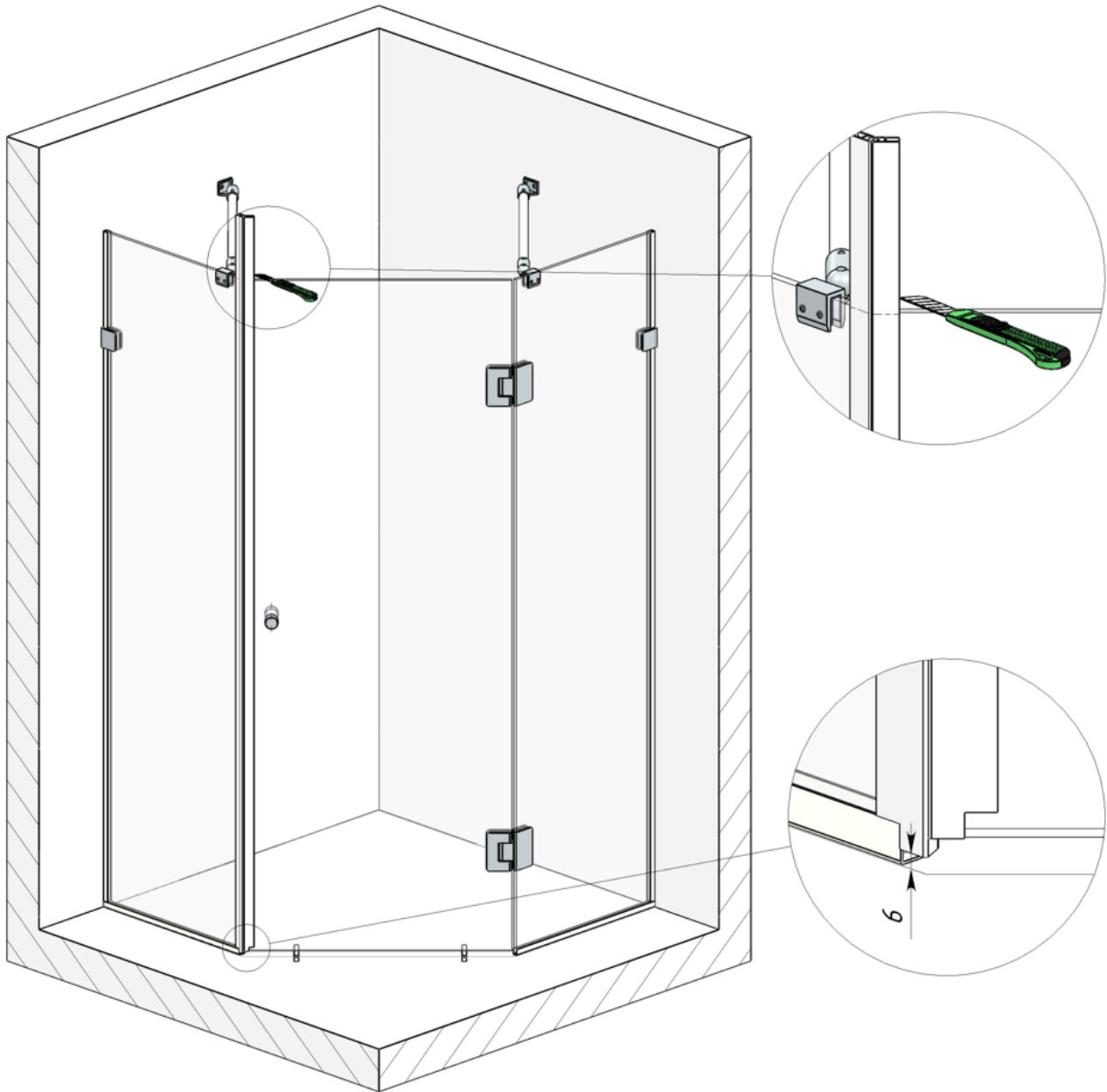
Neem de 13 mm hoge spacers voor de deuren en plaats deze op de vloer onder de deur, zoals weergegeven in de afbeelding hieronder. Installeer het glas en draai de tweede helft van de scharnieren op de deur aan. Bevestig de handgreep (afhankelijk van de optionele keuze kan de handgreep verschillen van degene die op de website is gekozen).



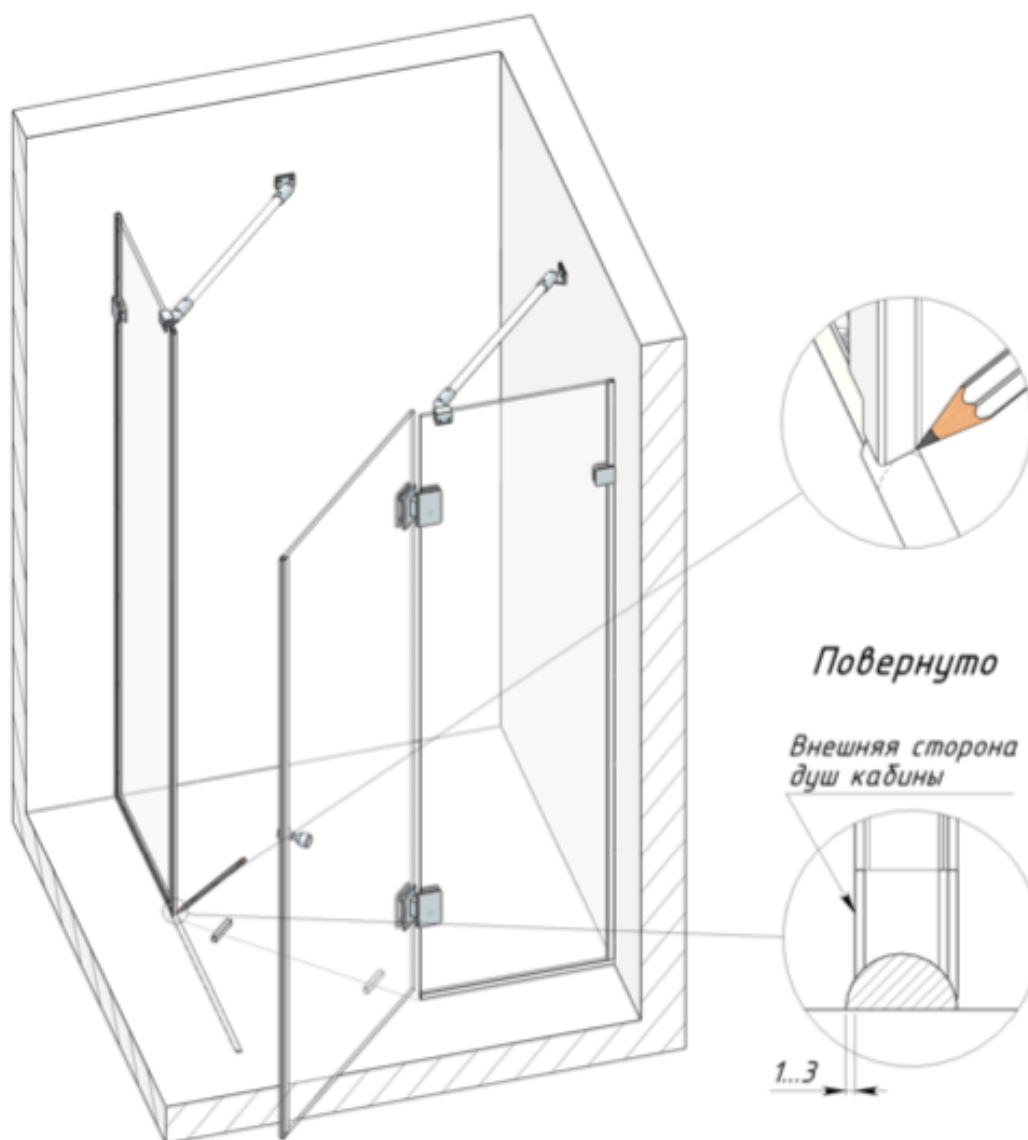
Neem de magnetische profielen en snijd aan één kant van het magnetische profiel een uitsparing van 11x9 mm, zoals weergegeven in de afbeelding hieronder.



Open de deuren en bevestig de magnetische profielen op de deuren, let op dat de eerder gemaakte uitsparingen naar beneden gericht zijn. Bovenaan moeten de profielen worden bijgesneden zodat ze gelijk zijn met de glazen panelen.



Neem de acryl drempel en plaats deze onder het verticale magnetische profiel dat op de deur is bevestigd, zodat deze iets aan de buitenkant van de douchecabine uitsteekt. Markeer de snijlijn van de drempel zodat deze op één lijn ligt met het vlak van de magnetische afdichting. Snijd de drempel op lengte, met een snhoek van  $22,5^\circ$ . Hierdoor ontstaat een klein stuk drempel. Bevestig dit stuk op zijn plaats.

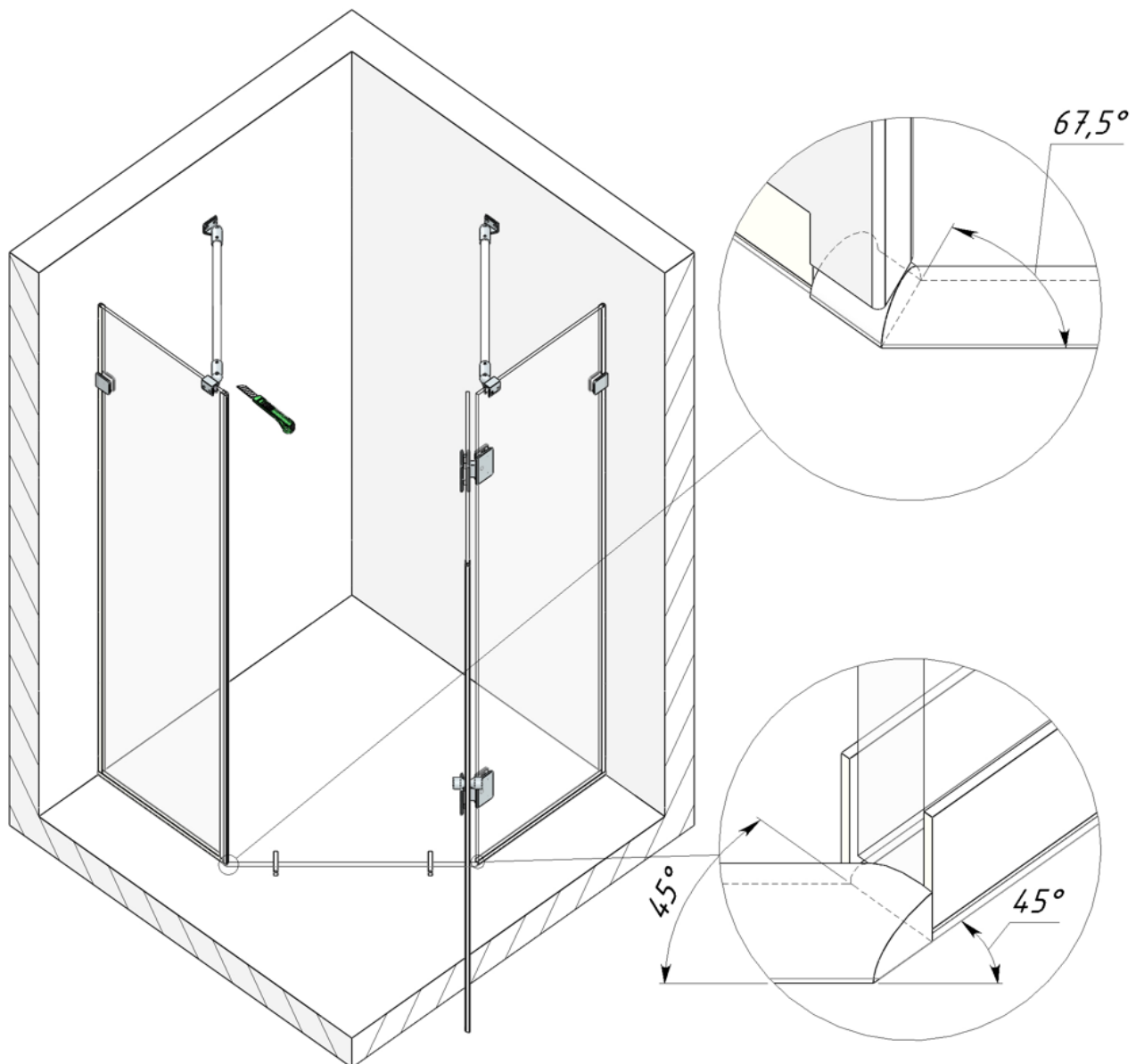


*Повернуто*

*Внешняя сторона  
душ кабины*

*1...3*

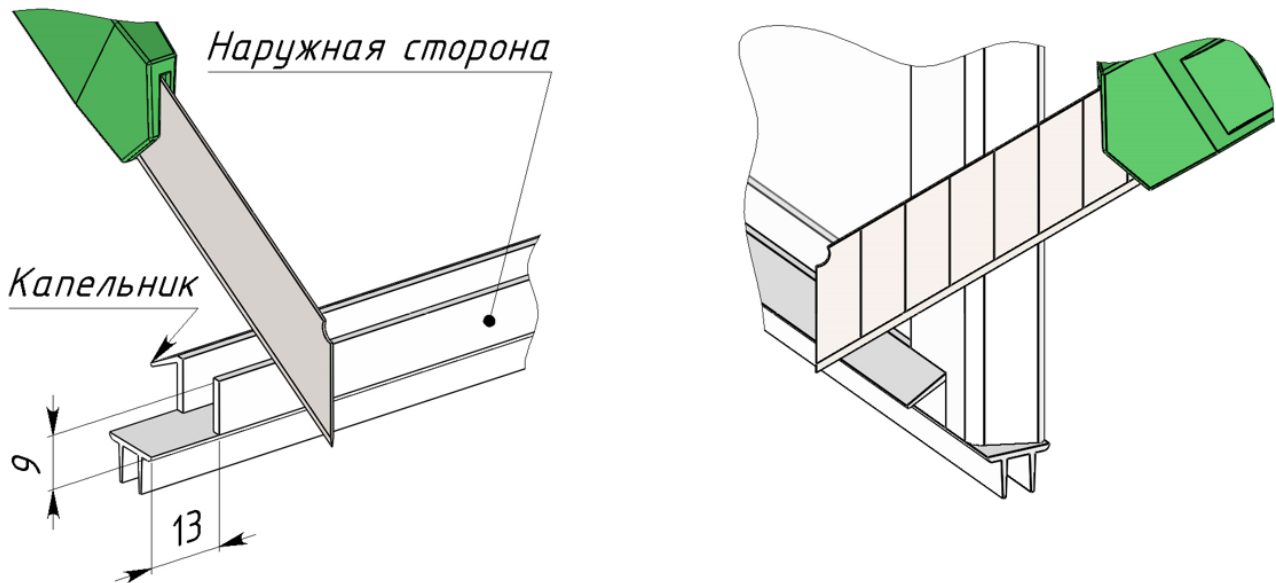
Neem het resterende deel van de drempel, snijd de zijde waar de hoofd drempel aansluit op het segment van de drempel onder een hoek van  $67,5^\circ$  en plaats deze op de juiste positie. Meet de benodigde lengte van de drempel af en snijd deze op de juiste lengte, zoals weergegeven in de afbeelding hieronder. Ontvet de installatieplaats en bevestig de drempel met siliconenkit.



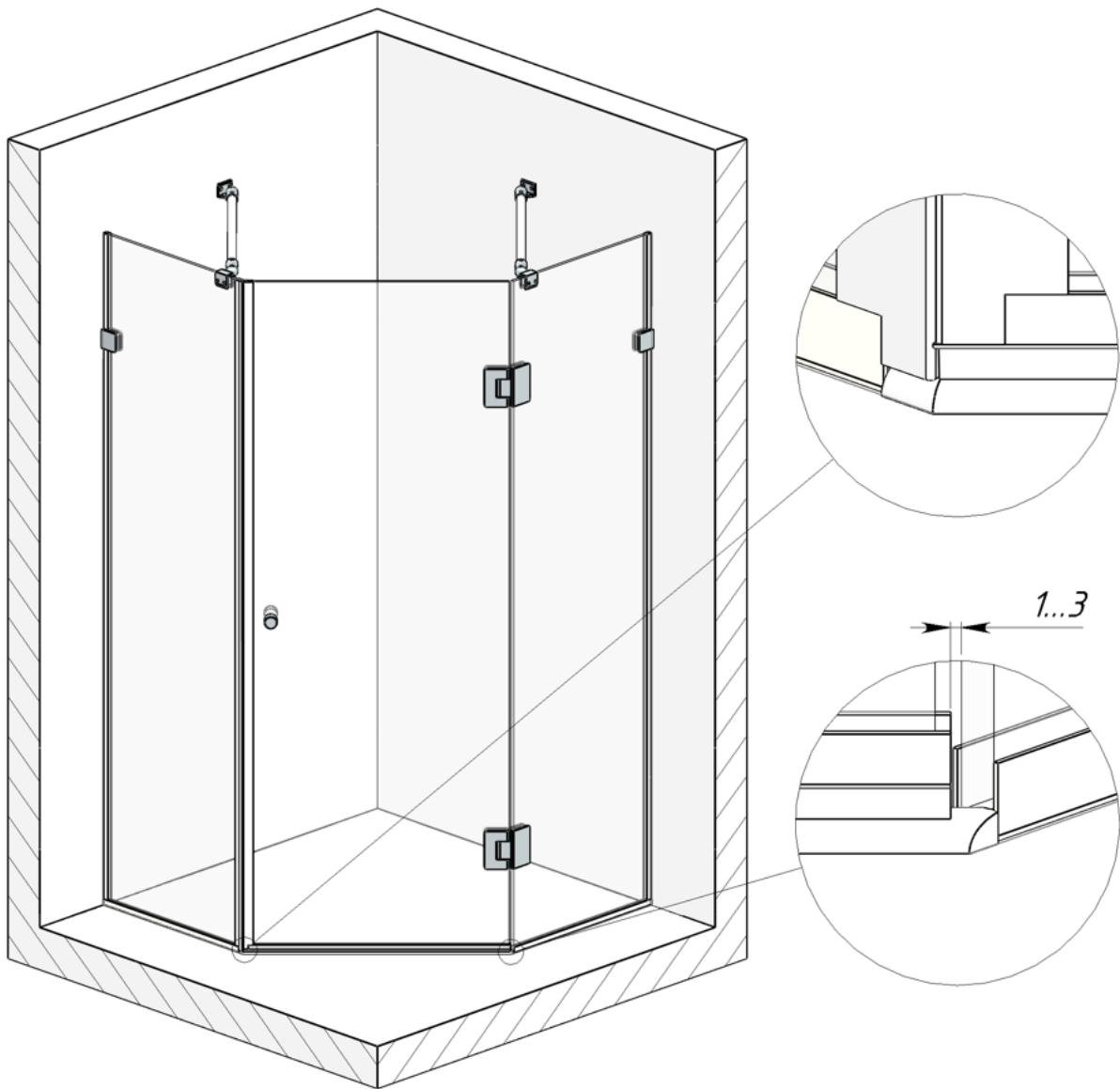
Controleer of de deur goed sluit tegen de magnetische afdichtingen. Als de magnetische afdichtingen niet op elkaar aansluiten, pas dan de deur aan. Neem de onderste afdichting. Snijd een kwart op het onderste profiel aan de kant van de magnetische profielen, met een afmeting van 9 op 13...15

mm, zoals weergegeven in de afbeelding hieronder. Let op dat de uitstekende rand op het profiel, genaamd de driprand, aan de binnenkant van de deur moet liggen.

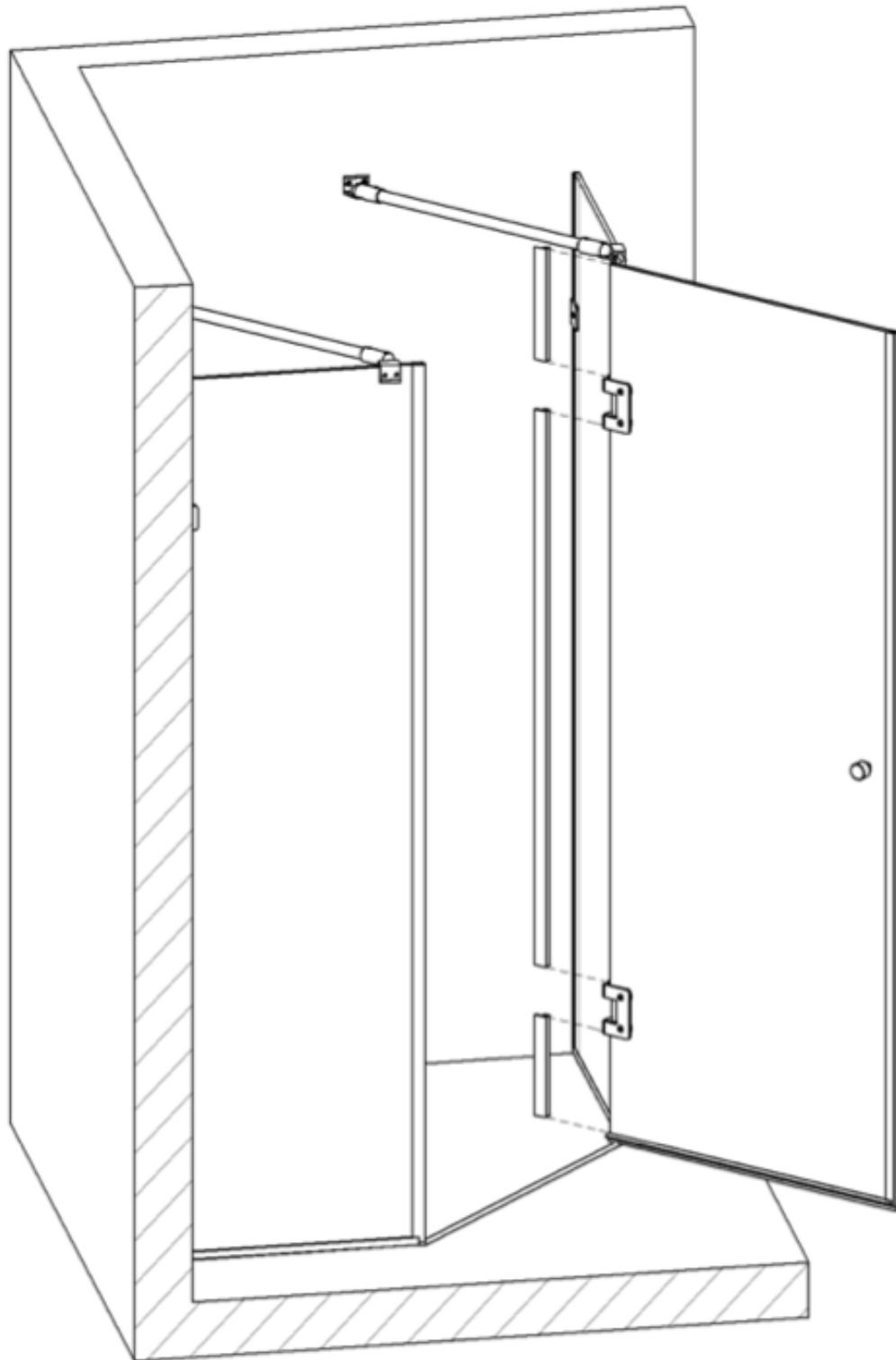
Installeer het onderste profiel op de deur en zorg ervoor dat het op één lijn ligt met de rand van het magnetische profiel.



De achterkant van de onderste afdichting moet zo worden bijgesneden dat het profiel 1 tot 3 mm van het verticale glas afblijft.



Plaats het verticale profiel en snijd het ter plaatse tussen het onderste profiel en het scharnier. Het tweede segment moet worden bijgesneden van de bovenste naar de onderste scharnier. Snijd het bovenste profiel tussen het scharnier en de bovenkant van de deur.



**Na het installeren van de drempel moet de siliconenkit drogen en mag de douchecabine gedurende 12 uur niet worden aangeraakt.**

**Voorwaarden voor het verlenen van garantie:** De garantievoorwaarden zijn niet van toepassing op producten die buiten werking zijn geraakt als gevolg van:

- Fysieke schade aan onderdelen.
- Niet-naleving door de gebruiker van de gebruiks- en installatievoorwaarden.
- Schade veroorzaakt door natuurrampen (regen, wind, bliksem, enz.), brand of huishoudelijke omstandigheden (agressieve omgevingen, enz.).
- Reparaties of wijzigingen aan de constructie door externe serviceorganisaties.
- Schade veroorzaakt door het niet naleven van de regels voor transport en verpakking van het product.
- Installatie van de douchecabine of scheidingswanden op plaatsen die hiervoor niet geschikt zijn, zoals buiten of in ruimtes met agressieve zure of alkalische omgevingen.
- De garantie is niet van toepassing op gebreken die na de installatie zijn ontdekt.